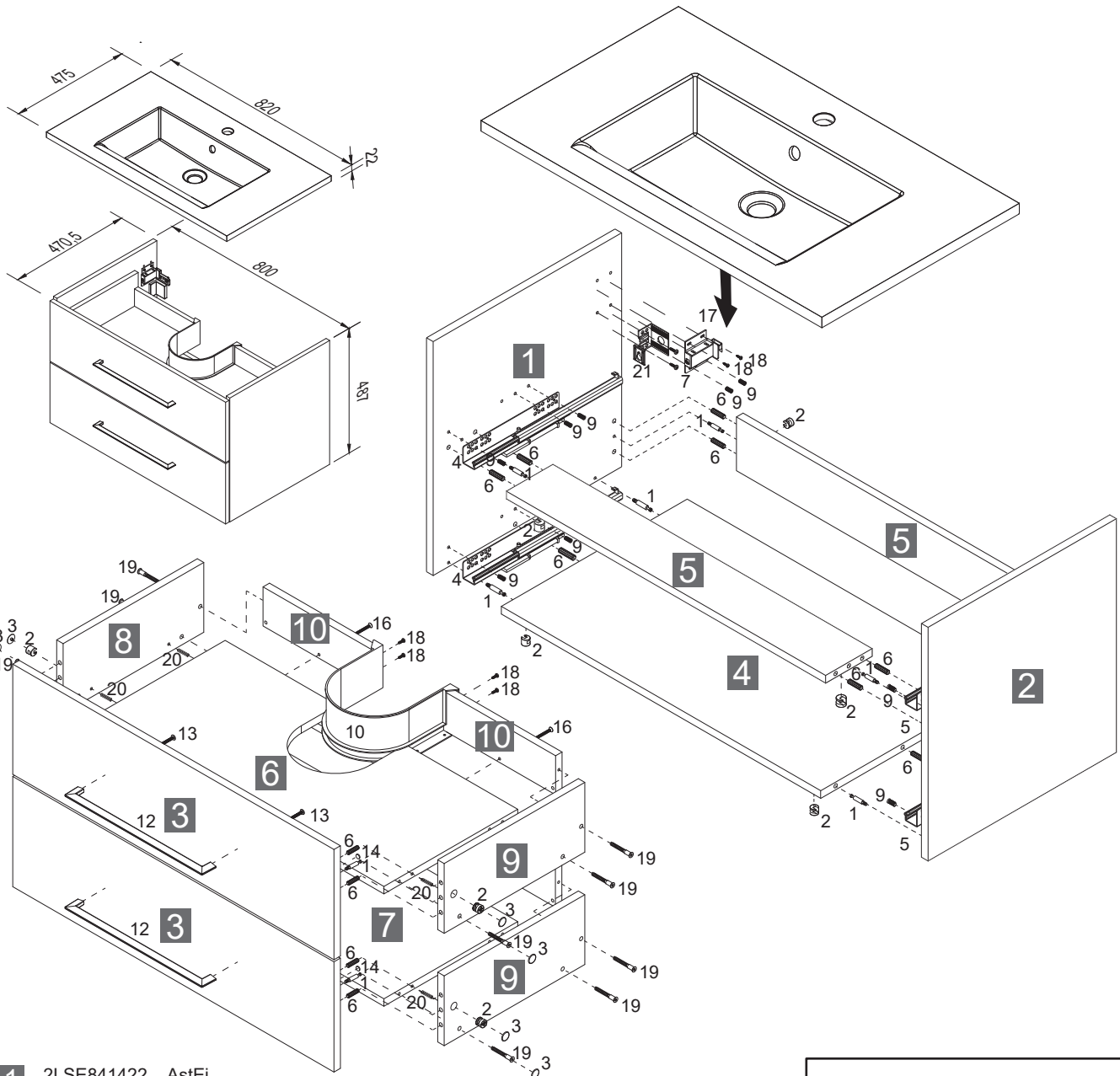
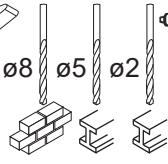
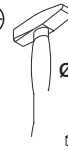
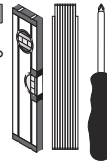
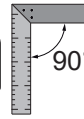




Raccolta differenziata  
Verifica le disposizioni del tuo Comune

<https://quefairedemesdechets.fr>



**1** 2LSE841422 AstEi  
2LSE841433 Weiß  
2LSE841452 DaOa

**2** 2RSE841422 AstEi  
2RSE841433 Weiß  
2RSE841452 DaOa

**3** 2XFS041522 AstEi  
3XFS041533 Weiß  
2XFS041552 DaOa

**4** 2XQU841529

**5** 2HQU841529

**6** 2ORS842029

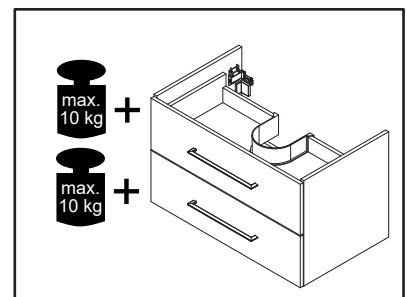
**7** 2URS842029

**8** 2SZL841429

**9** 2SZR841429

**10** 2OSR842029

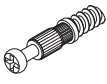


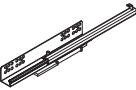
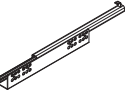

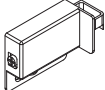
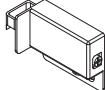

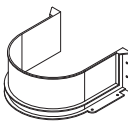

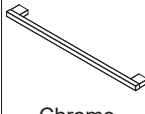
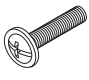


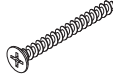
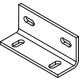



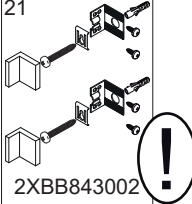
**11** 2USR842029



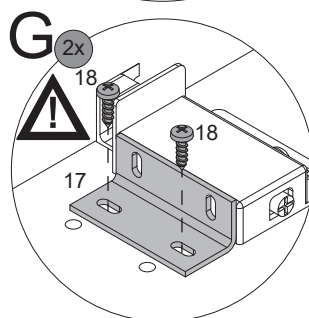
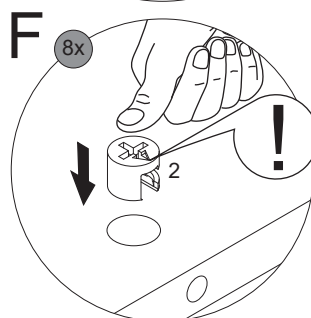
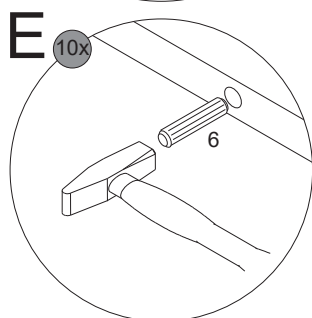
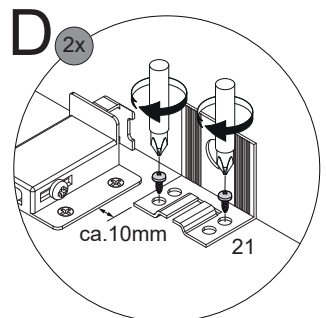
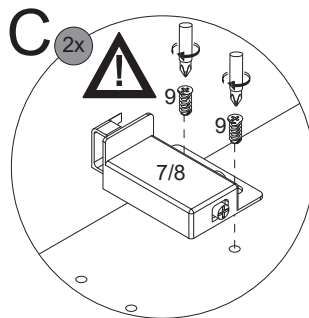
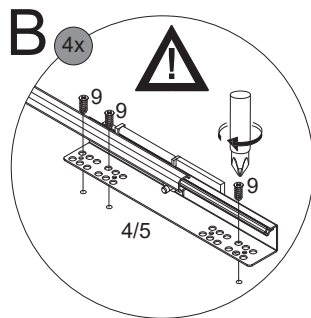
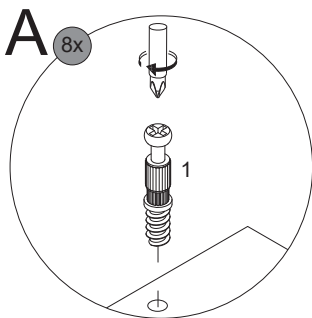
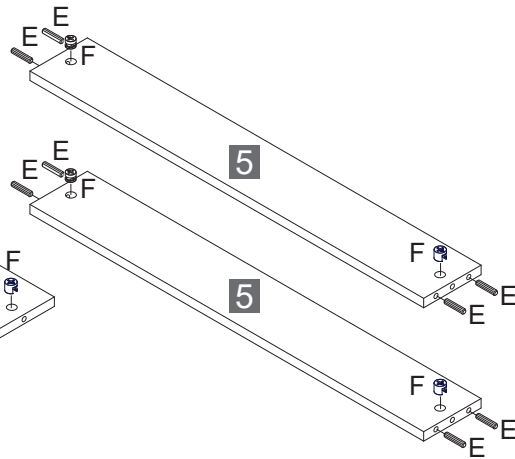
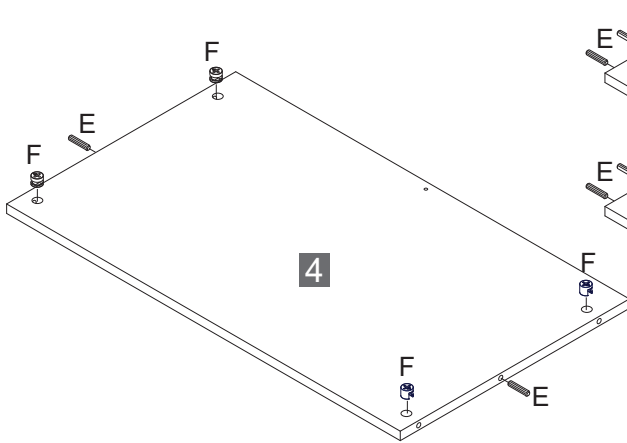
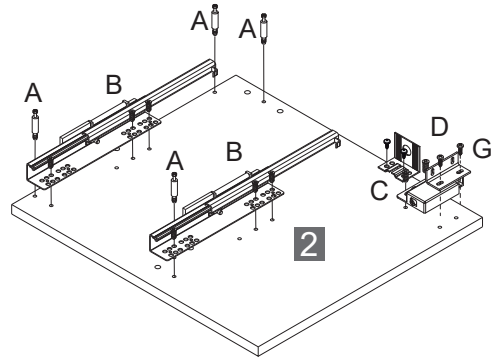
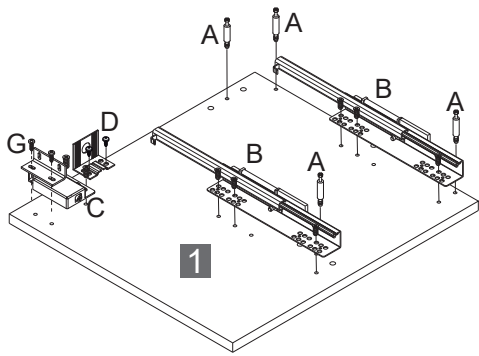
Fackelmann GmbH + Co. KG  
Sebastian-Fackelmann-Str. 6  
91217 Hersbruck • Deutschland  
FAX: 09151/811-294  
Servicetelefon: 09151/811-206  
servicebm@fackelmann.de  
www.fackelmann.com

Alle Maßangaben sind ca.-Maße und können geringfügig abweichen.  
All measurements are approximate and may vary slightly.

5MAN841521 S1 47/24

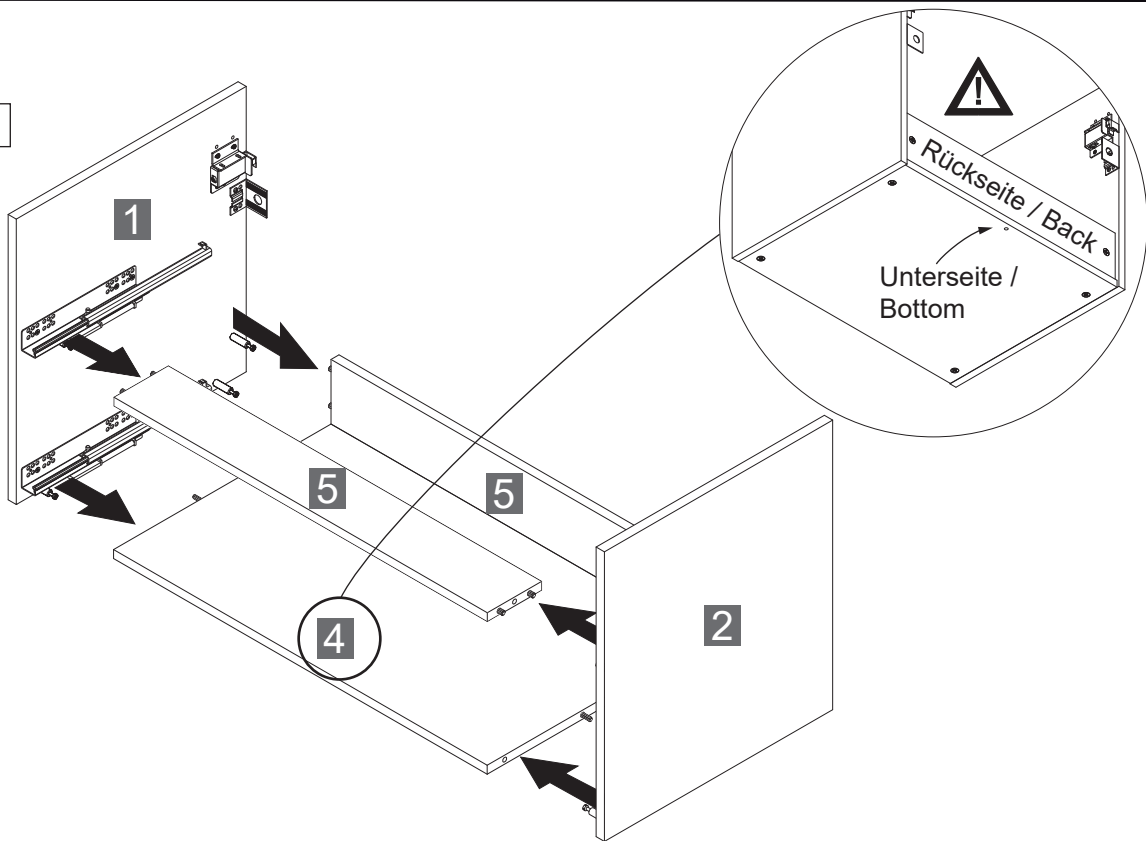
1  4BB1500001	2  4BB1515000	3  Ø20mm Silber 4BB0020002	4  4BBKA35013	5  4BBKA35014	6  Ø8x30mm 4BD008X300	7  4BB84LI826	8  4BB84RE826	9  Ø6.3x13mm 4SK6.3X130		
12 x	12 x	8 x	2 x	2 x	18 x	1 x	1 x	16 x		
10  Silber 2WBE710000	11  Ø3,5x20mm 4RK3.5X200	12  Chrome 4BB7510320	13  M4.0x23mm 4FKM4.0X23	14  2BB268X1.6	15  4XBB81HDN2	16  Ø3,5x40mm 4SK3.5X400	17  4BW5022160	18  Ø3,5x13mm 4RK3.5X131		
1 x	4 x	2 x	4 x	4 x	1 x	5 x	4 x	20 x		
19  Ø6.3x50mm 4SK6.3X500	20  Ø5x30mm 4BD05X2800	21  2XBB843002								
12 x	8 x	1 x								

1

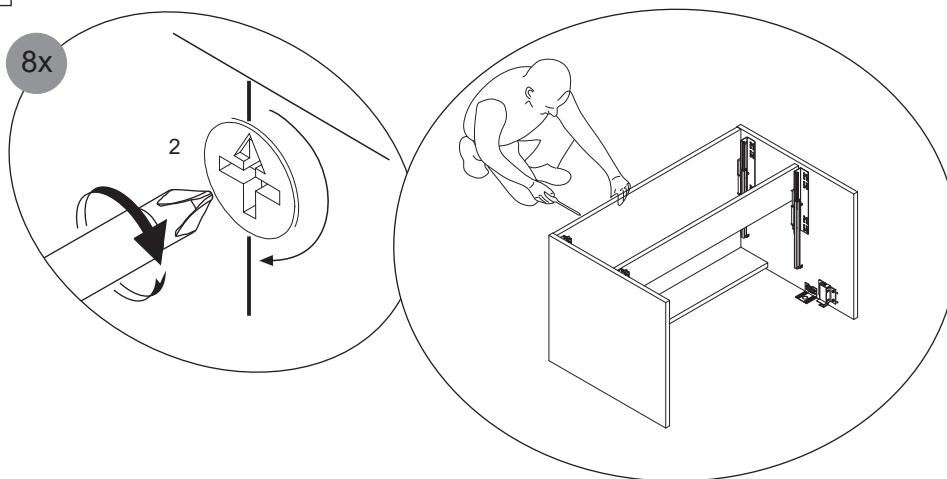


2

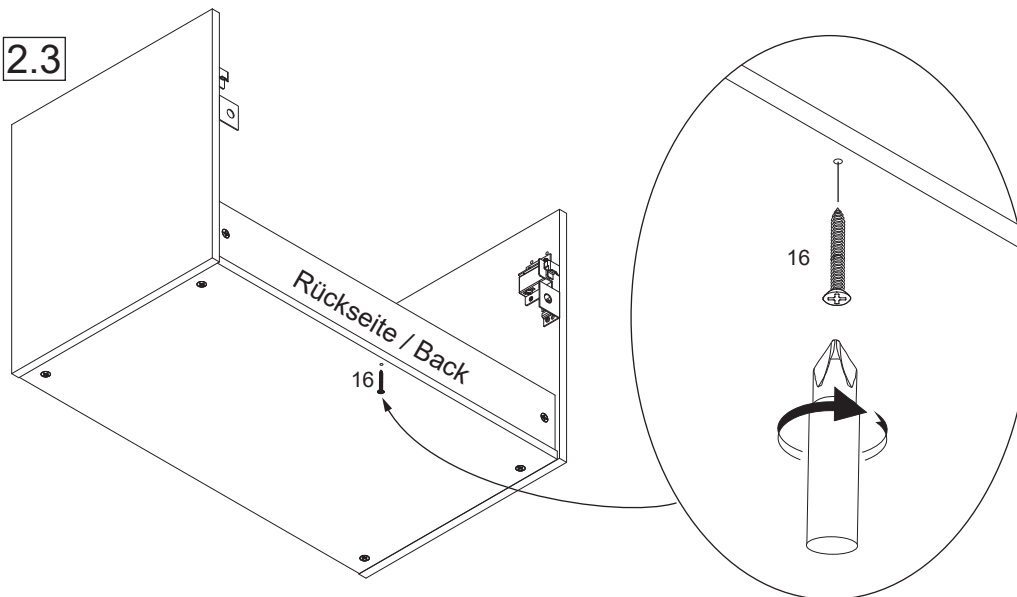
2.1



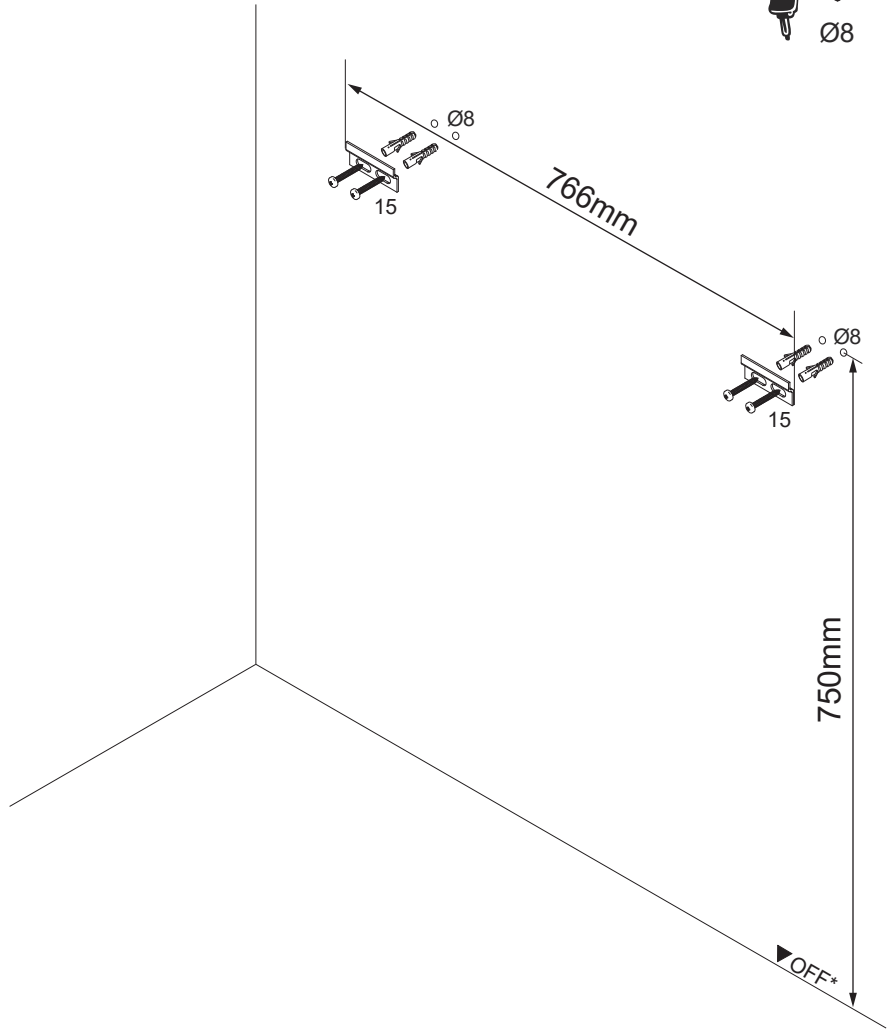
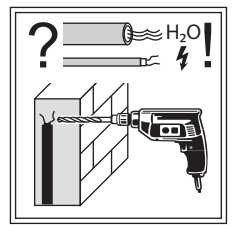
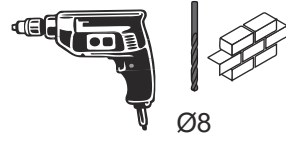
2.2



2.3

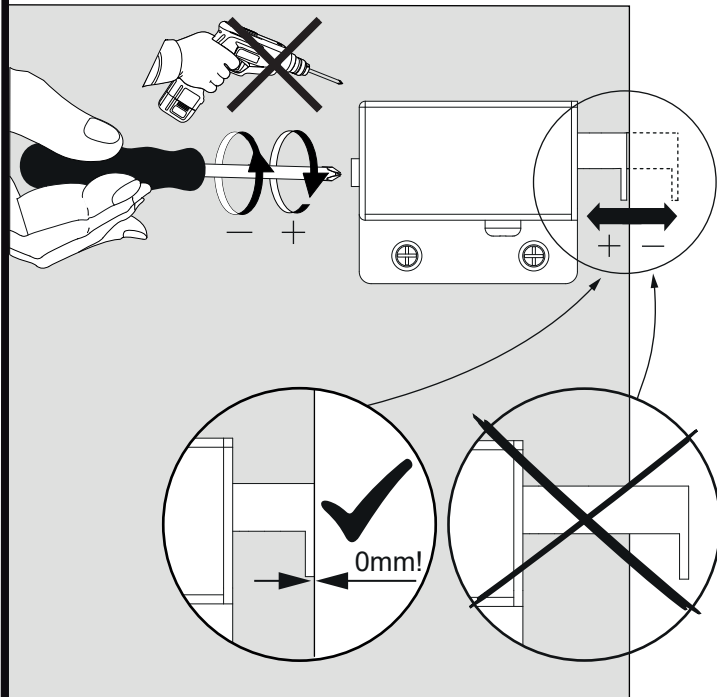


**3** 3.1

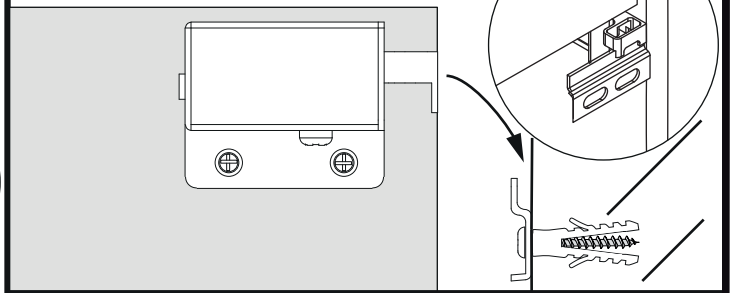


\*OFF = Oberkante fertiger Fußboden  
 \*OFF = Top edge of finished floor

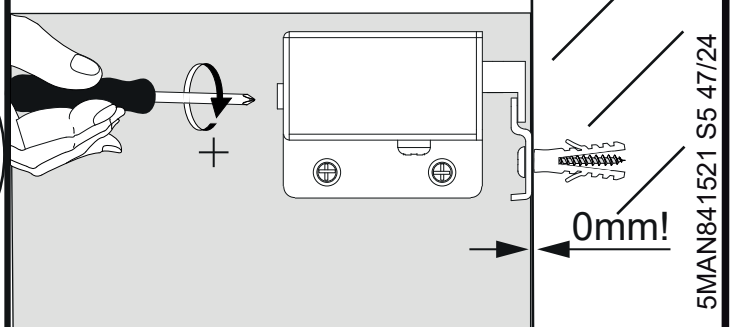
**3.2** 2x



**3.3** 2x

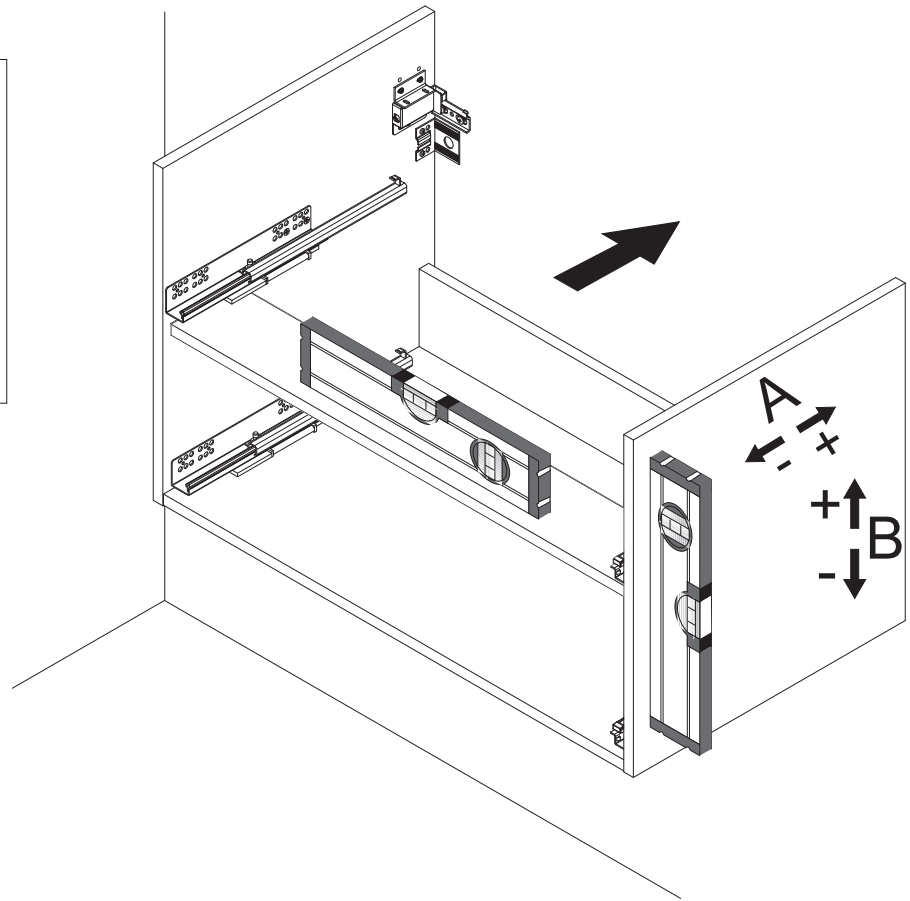
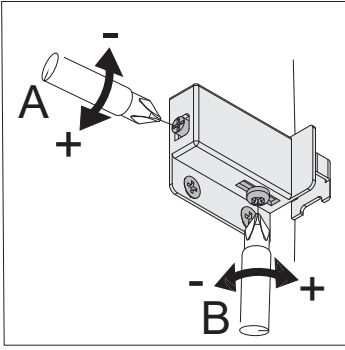


**3.4** 2x



5MAN841521 S5 47/24

3.5



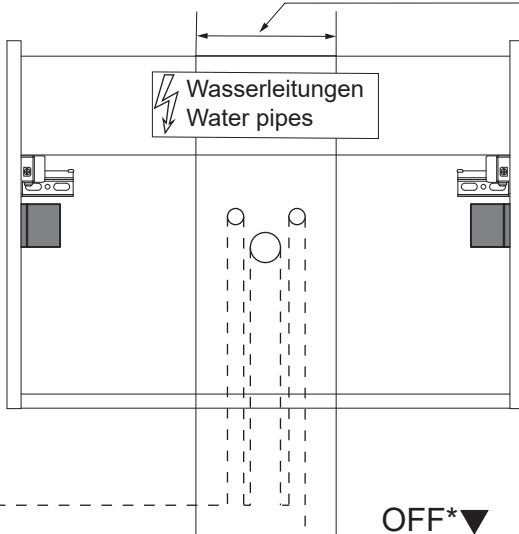
4



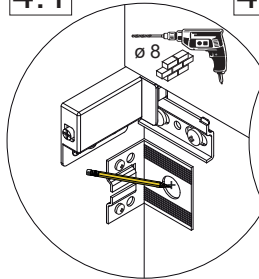
Zusätzliche Wandbefestigung für **Waschtischunterschranke und Beckenunterschranke** zur Einhaltung der Norm EN 14749 unbedingt einbauen! Beigefügtes Wandbefestigungs-Material ist nur für Massivwände geeignet. Zur Befestigung an anderen Wänden müssen Spezialdübel verwendet werden.

In compliance to the norm EN 14749 please make sure to built-in the additional wall-fastenings for **sink cabinets and vanities**. Attached wall-fastening-material is for massive walls only. For mounting on all other walls please use special dowels.

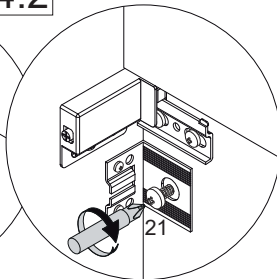
Maße bauseits prüfen! / Check dimensions on site!



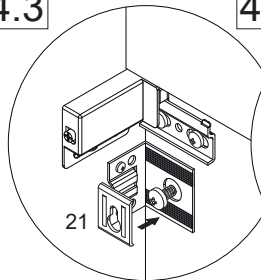
4.1



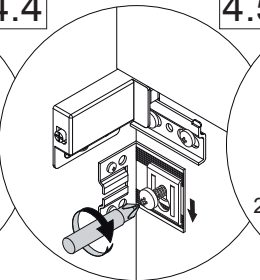
4.2



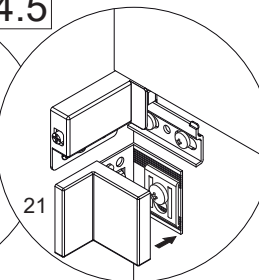
4.3



4.4



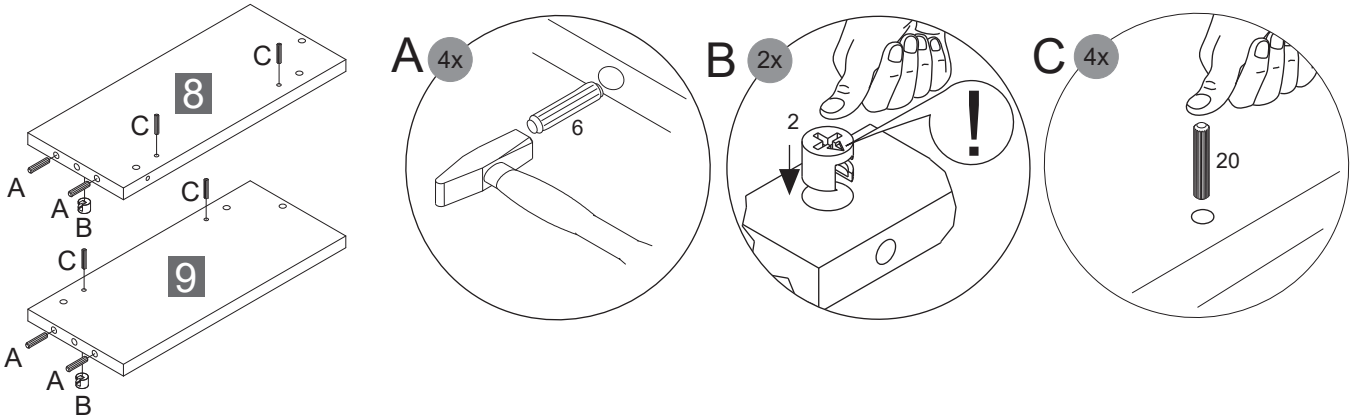
4.5



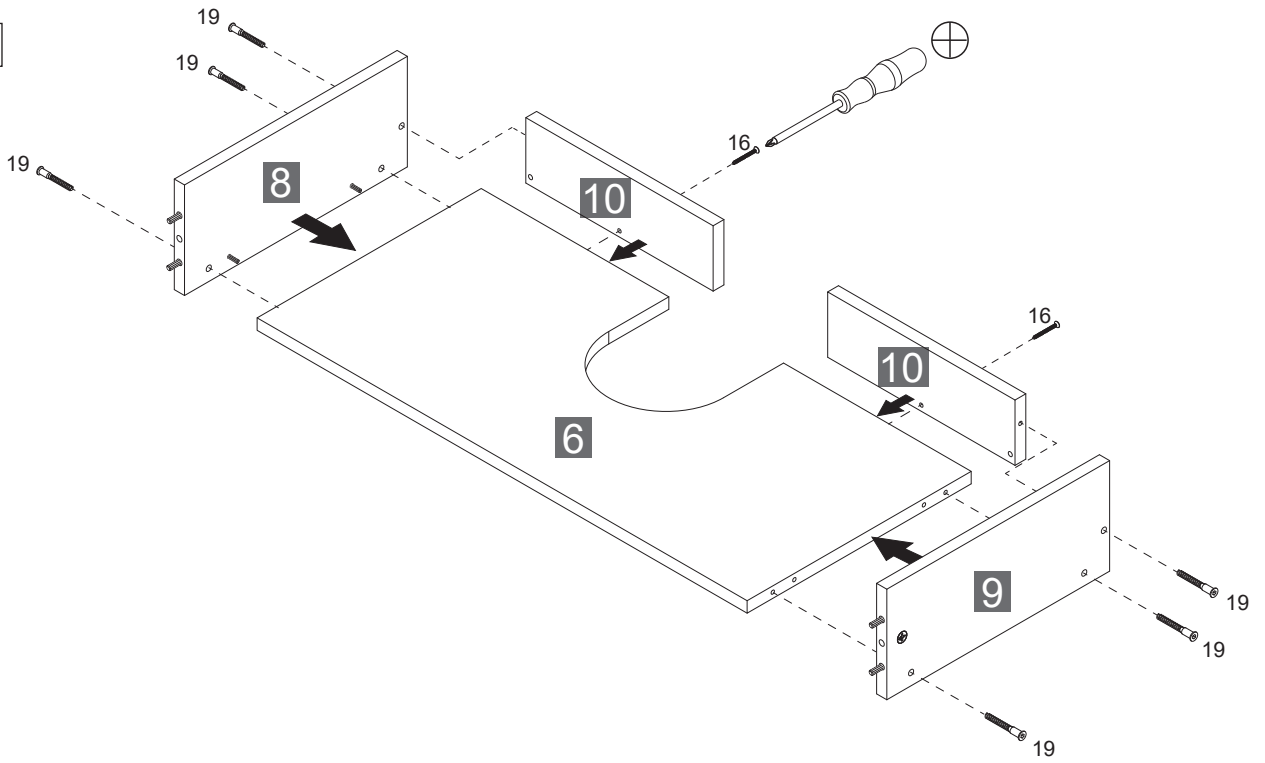
\*OFF = Oberkante fertiger Fußboden  
\*OFF = Top edge of finished floor

# 5

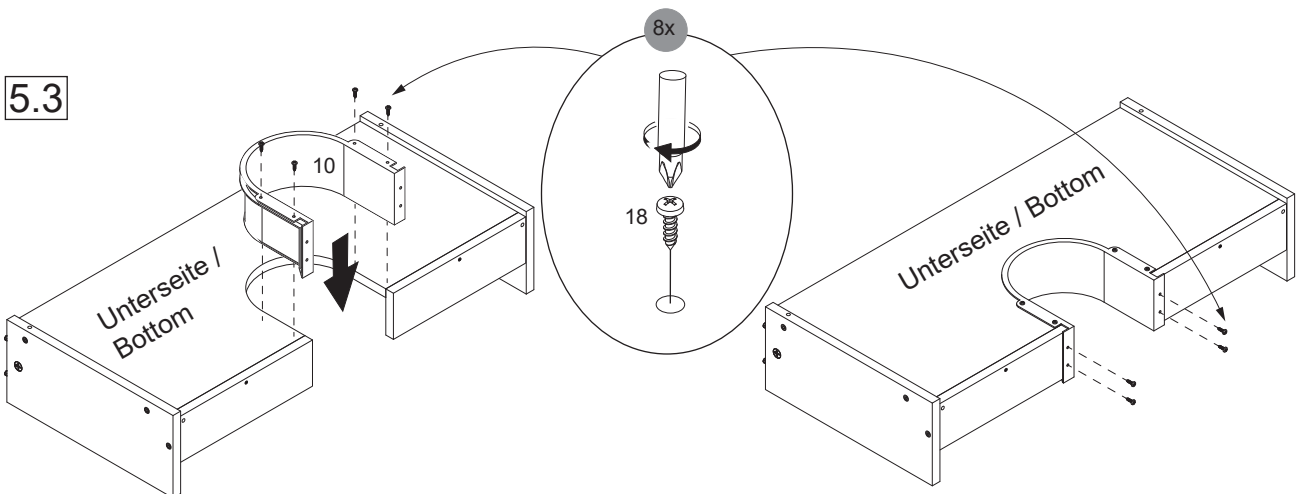
## 5.1



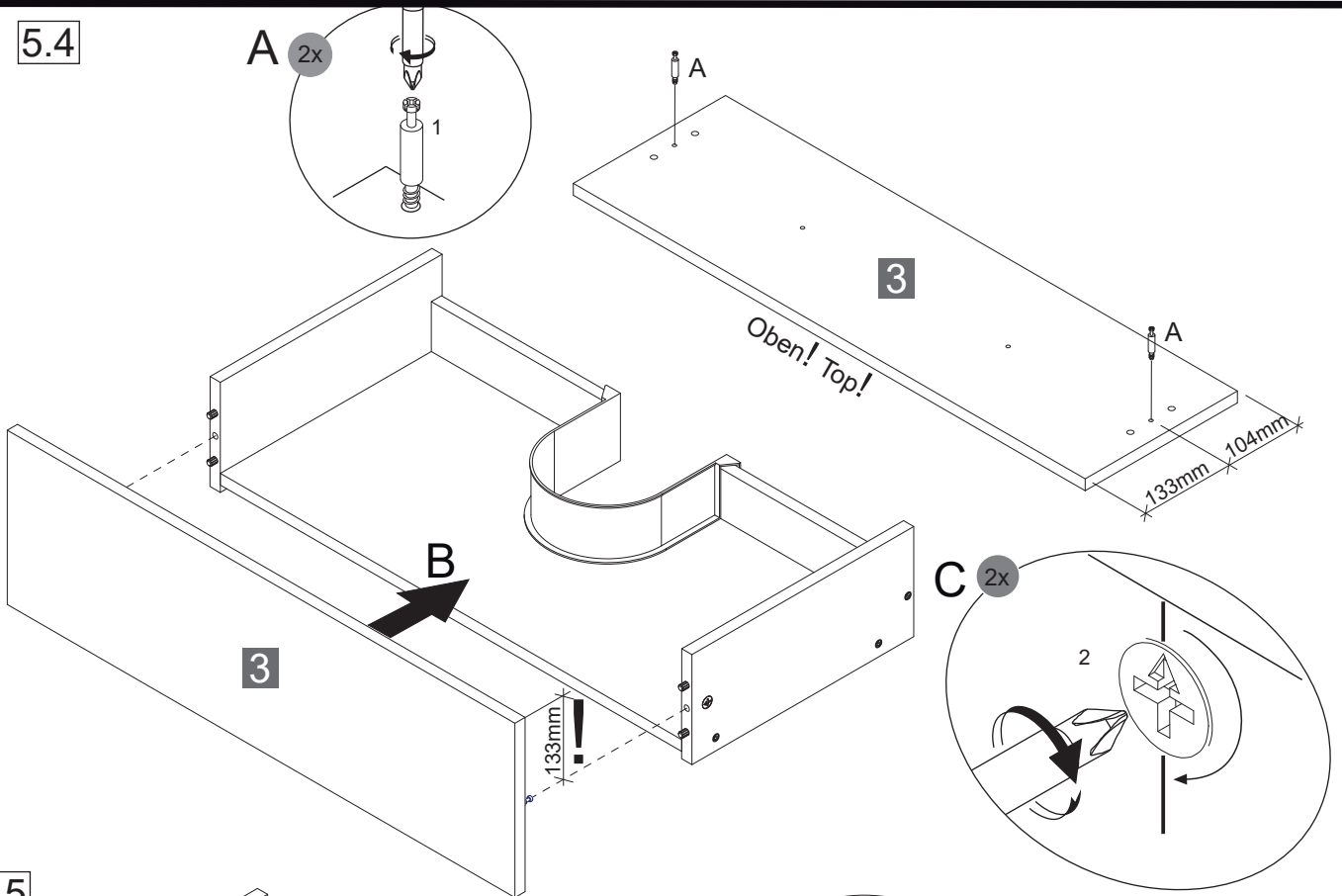
## 5.2



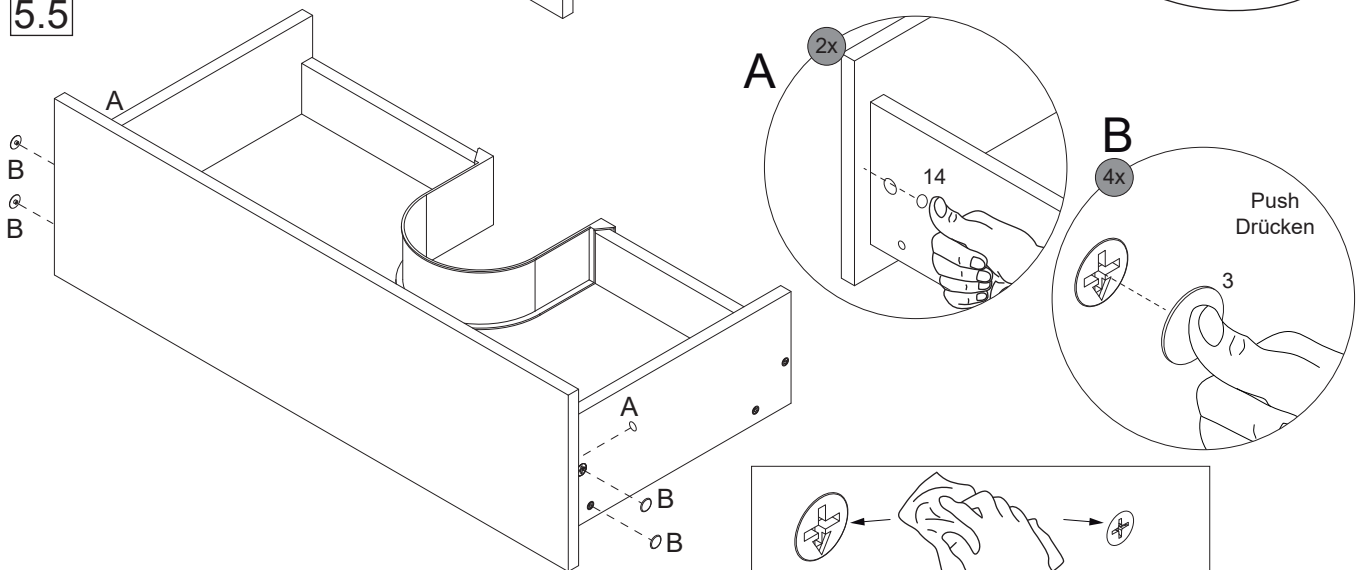
## 5.3



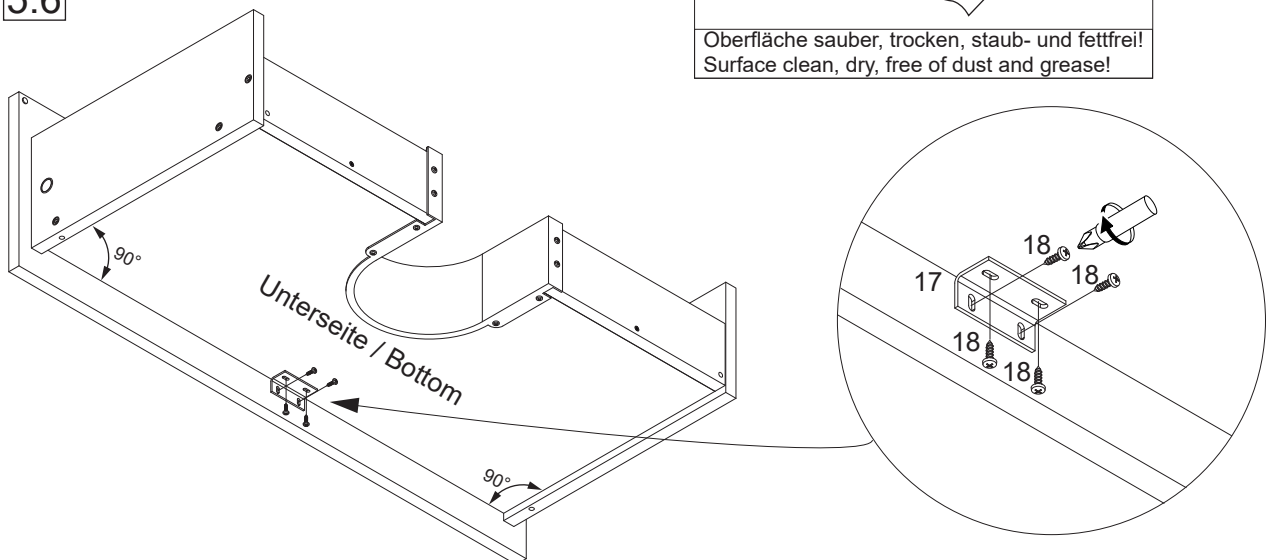
5.4



5.5

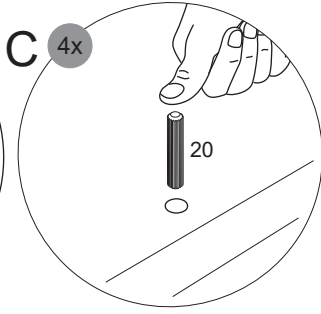
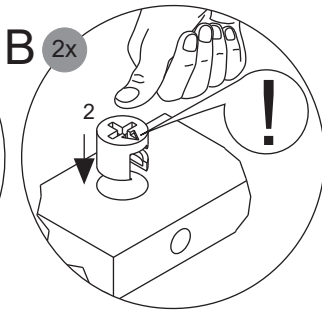
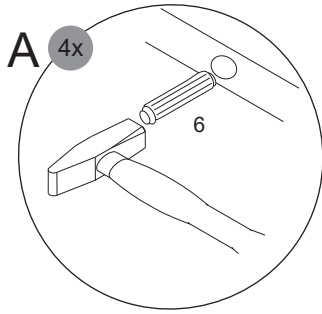
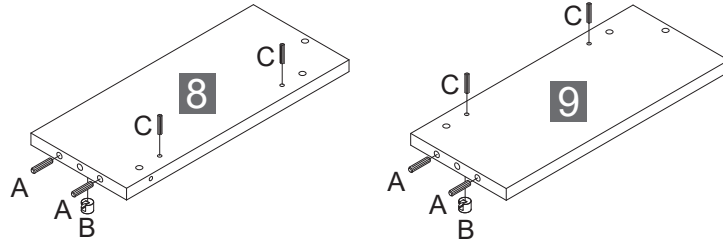


5.6

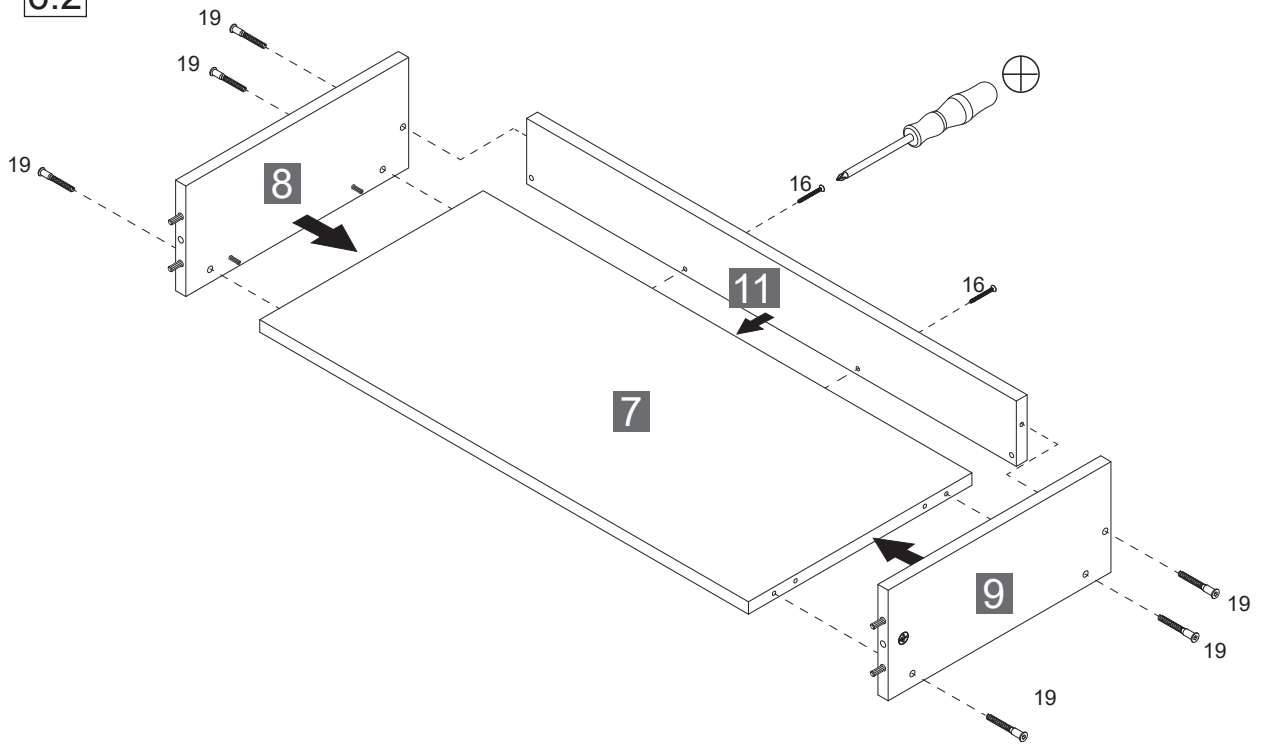


# 6

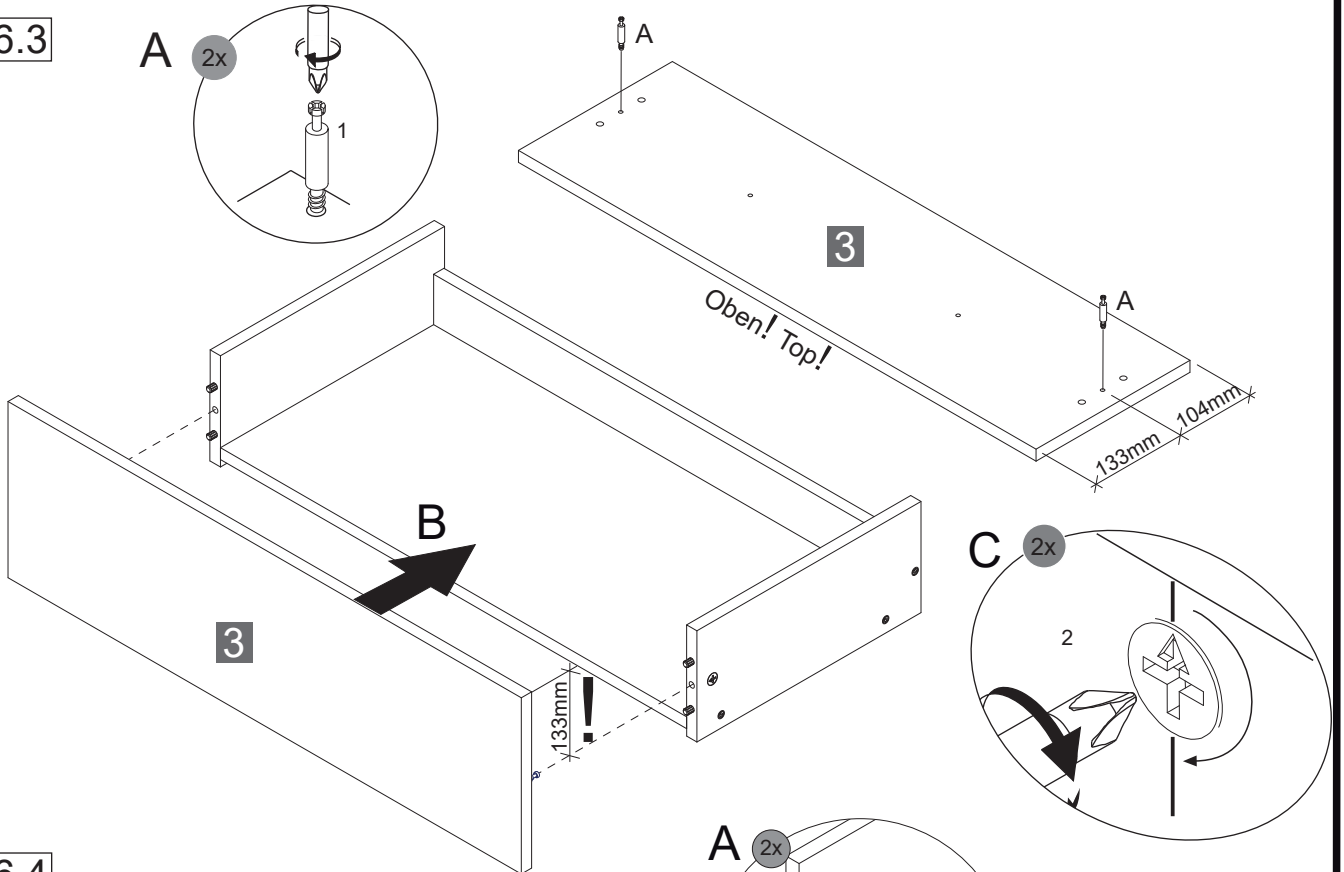
## 6.1



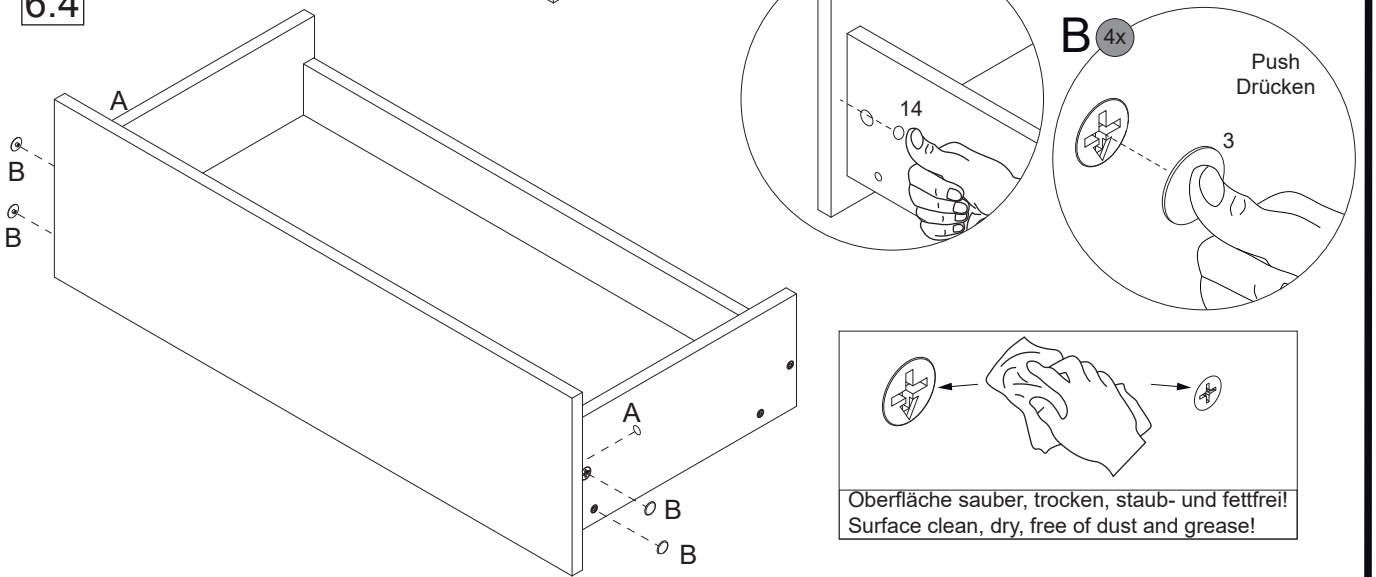
## 6.2



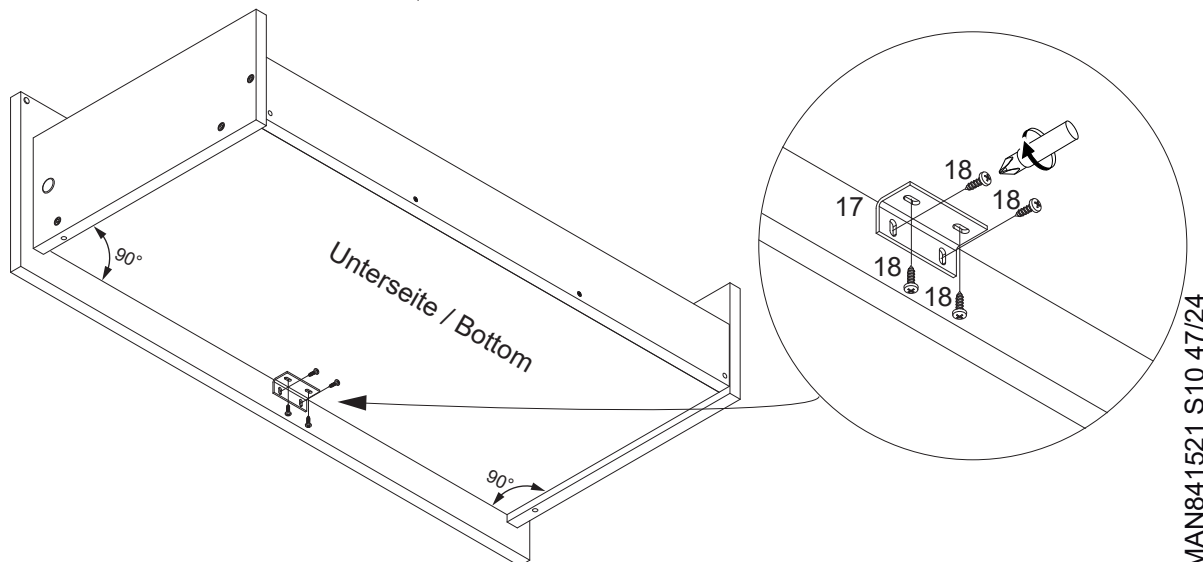
6.3



6.4

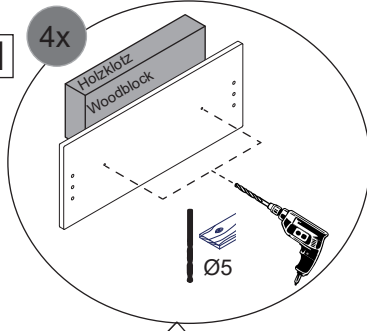


6.5

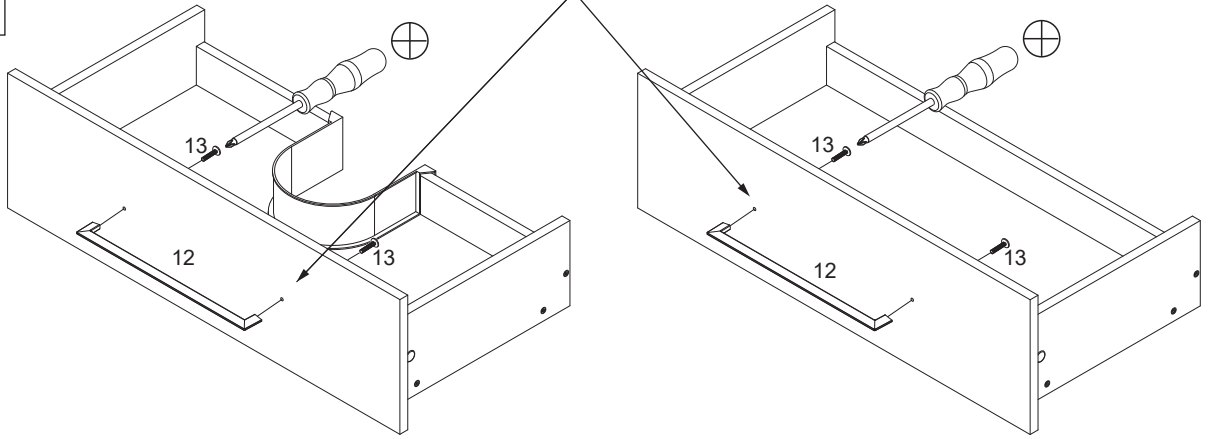


7

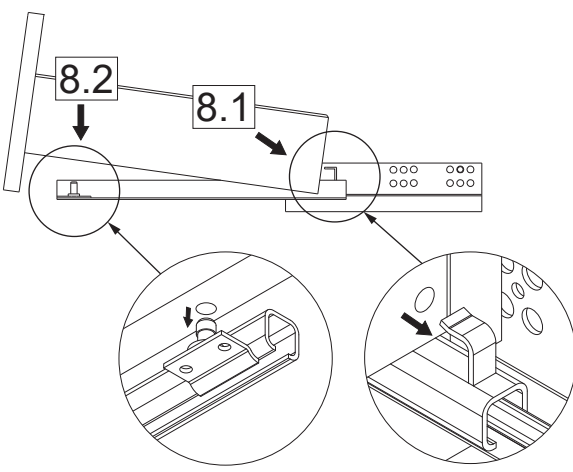
7.1



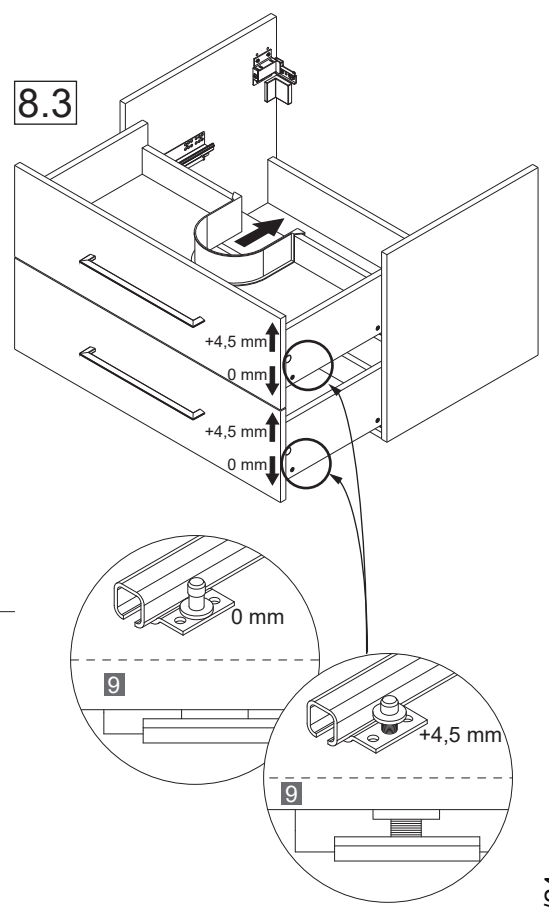
7.2



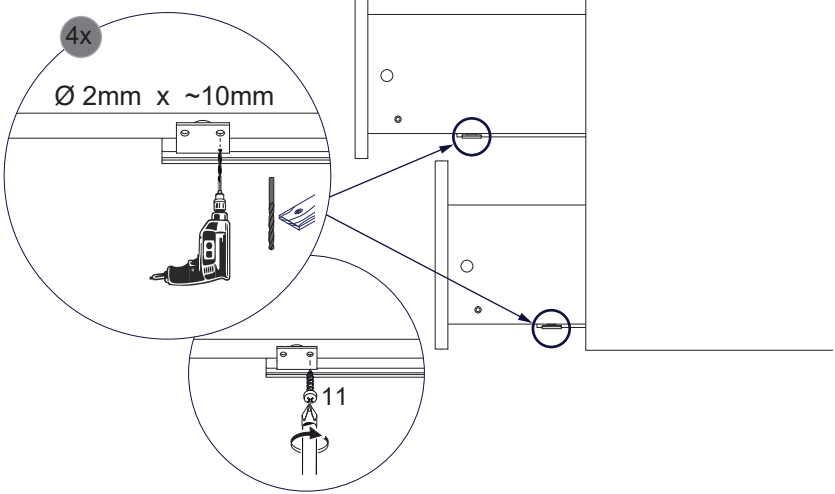
8



8.3

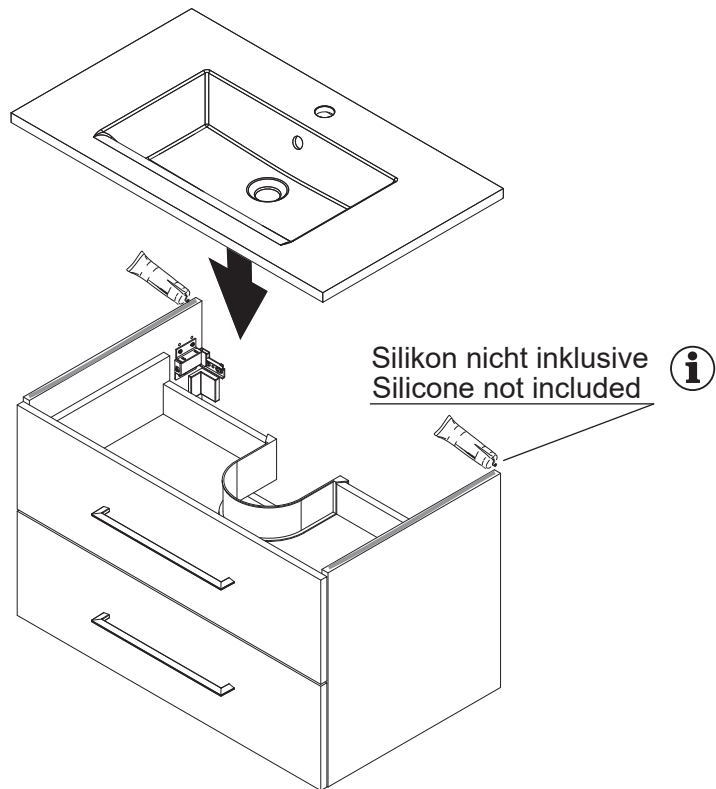


8.4



9

9.1



Wandmontage des Beckens siehe Beckenanleitung 5BB0841400 /  
For wall mounting of the basin, see basin instructions 5BB0841400

9.2

Silikon nicht inklusive ⓘ  
Silicone not included

